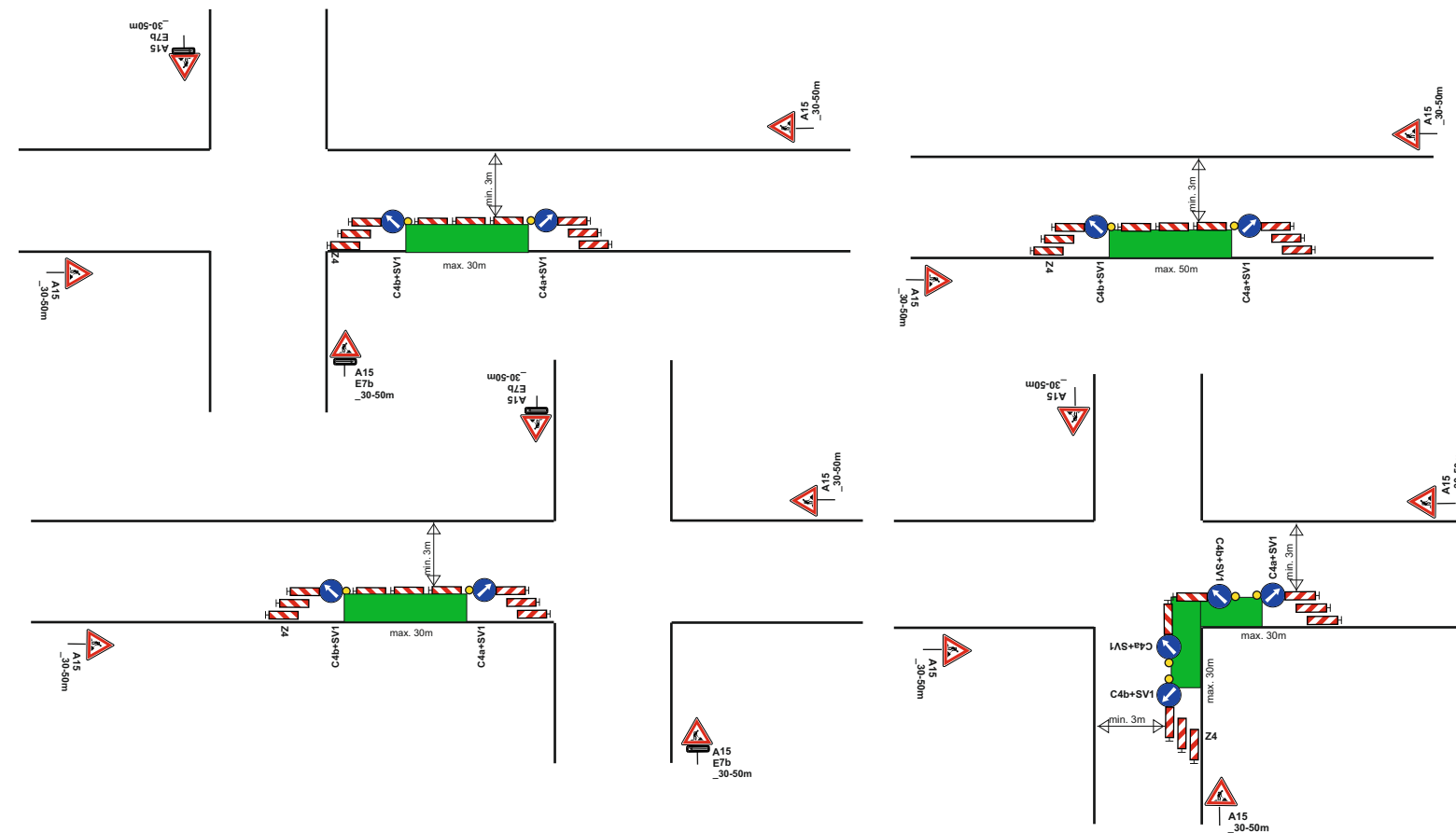
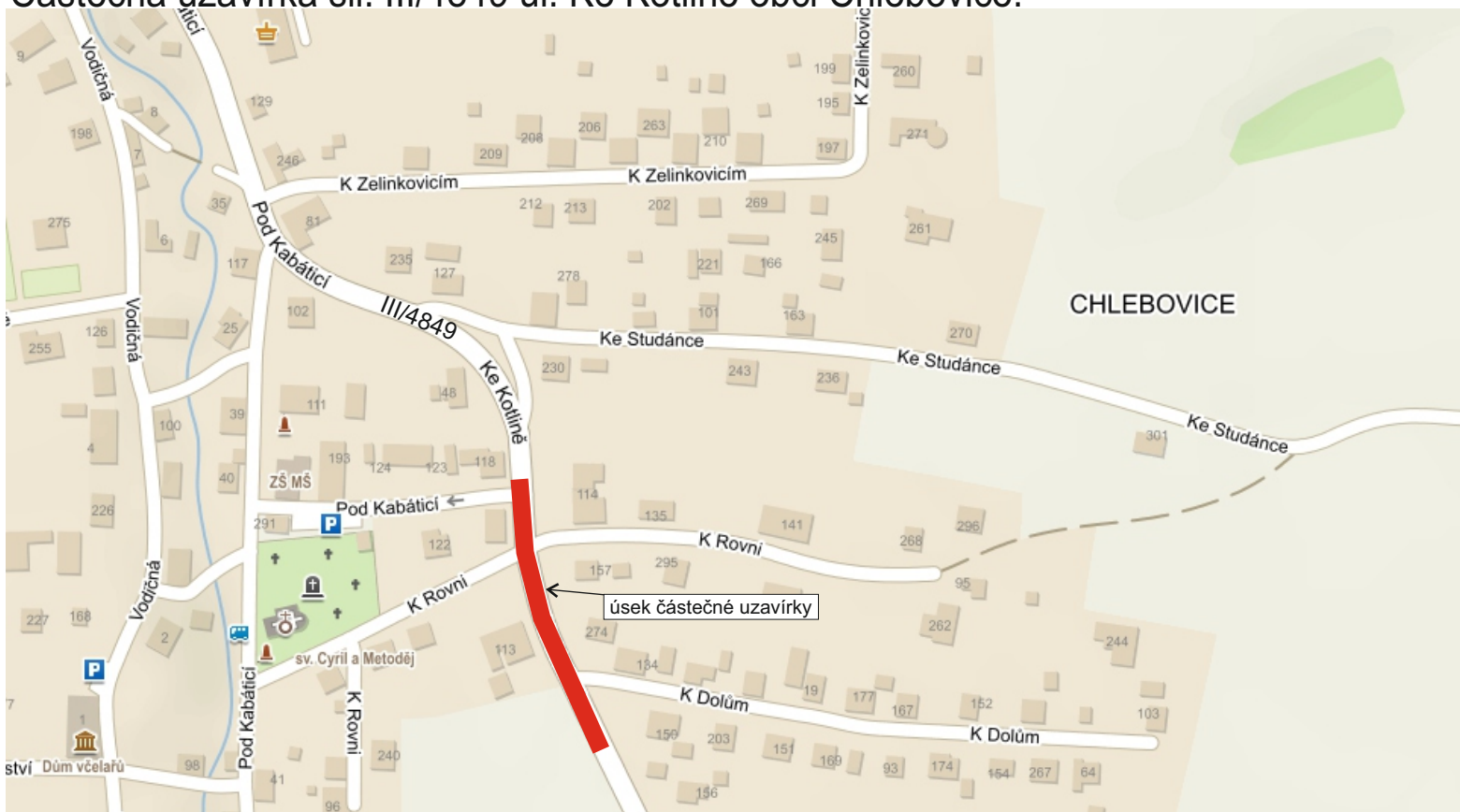



Částečná uzavírka sil. III/4849 ul. Ke Kotlině obci Chlebovice.



Vypracoval: Veiser Lukáš		
Datum: 7.6.2021		
Částečná uzavírka sil. III/4849 ul. Ke Kotlině obci Chlebovice.		Adresa provozovny: Pavelkova 2 Olomouc 772 00

Pro zajištění bezpečnosti a plynulosti silničního provozu bude při nedostatečných rozhledových podmínkách (např. umístění vozidel stavby v prostoru pracovního místa na komunikaci, umístění stavebního materiálu a techniky atd...), při tvorbě kolon a při snížené viditelnosti (mlha, sněžení, hustý déšť apod.), provoz řízen aplikací ručního řízení provozu náležitě poučenou osobou na místě akce za podmínek, dle ust. § 79 zák. 361/2000 Sb., která bude vybavena a označena dle vyhlášky č. 294/2015 Sb.